

Паспорт изделия. Инструкция по монтажу, установке и эксплуатации.

Клапан обратный нержавеющий из стали AISI316 (CF8M) тарельчатый межфланцевый Ду 15-200 Ру 16. Тип ABRA-D71

Безупречный внешний вид клапана тарельчатого межфланцевого ABRA-D71



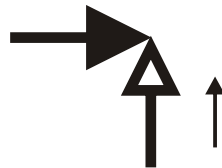
Основные области применения - применяется в качестве обратного клапана в нижеследующих системах.

В любых системах на следующих средах: вода, в т.ч. морская, солевые растворы, пар (до 8 бар), сжатый воздух, нейтральные газы, спирты, антифризы в т.ч. водно-гликолевые, слабоагрессивные среды, светлые и темные нефтепродукты. Прочие среды, холодное водоснабжение (ХВС), горячее водоснабжение (ГВС), теплоснабжение с любым стандартным теплоносителем (включая антифризы), паровые системы (паровые линии, паропроводы) до 200°C, конденсатные линии, технологическое водоснабжение, газопроводы нейтральных и инертных газов, водоподготовка и водозабор, транспортировка минеральных и синтетических масел и т.д.

Обратный клапан не предназначен для использования в качестве запорной арматуры. Класс герметичности - В по ГОСТ 54808-2011

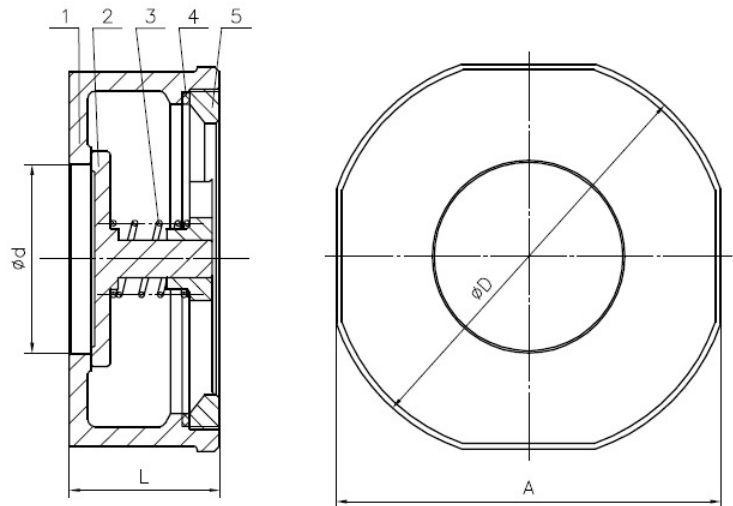
Чертеж габаритный обратного клапана тарельчатого межфланцевого ABRA-D71(размеры в таблице ниже):

Условное графическое изображение обратного клапана на чертежах и схемах



Условное графическое обозначение клапана обратного **проходного** на чертежах и схемах, стрелка указывает направление потока.

Справочно: Условное графическое обозначение клапана обратного **углового** на чертежах и схемах, стрелка указывает направление потока.



Габаритные размеры, рабочие давления, температуры, вес и давление открытия обратного клапана тарельчатого межфланцевого ABRA-D71. Размеры в мм.

Ду / DN	15	20	25	32	40	50	65	80	100	125	150	200
	1/2"	3/4"	1"	1 1/4"	1 1/2"	2"	2 1/2"	3"	4"	5"	6"	8"
Ру / PN	16 бар (1,6 МПа)											
Диапазон рабочих температур, °С	Максимально допустимая температура 200 °С. Минимальная температура окружающей среды -40°С.											
Код товара	ABRA-D71- H71W-16-015	ABRA-D71- H71W-16-020	ABRA-D71- H71W-16-025	ABRA-D71- H71W-16-032	ABRA-D71- H71W-16-040	ABRA-D71- H71W-16-050	ABRA-D71- H71W-16-065	ABRA-D71- H71W-16-080	ABRA-D71- H71W-16-100	ABRA-D71- H71W-16-125	ABRA-D71- H71W-16-150	ABRA-D71- H71W-16-200
L-строительная длина, мм	17,5	20	23	28	32	40	46	50	60	90	106	108
A, мм	46	56	65	74	84	102	121	131	156	---	---	---
ØD, мм	51	61	70	79	88	108	125	135	161	191	221	264
ød, мм	15	20	25	32	40	50	65	80	100	125	150	200
Вес, кг /шт.	0,250	0,380	0,500	0,700	1,200	1,900	2,500	3,200	4,100	10	14,5	21,5
Kv, м ³ /ч	8	21	32	45	67	109	162	223	373	2552	3726	5216
Давление открытия МПа	0,03-0,05											

Спецификация деталей и материалов обратного клапана межфланцевого тарельчатого ABRA-D71.

Номер на чертеже	Наименование	Кол-во	Материал
1	Корпус	1	Нержавеющая сталь. Grade CF8M = W.-nr.1,4401 = DINX5CrNiMo17-12-2 = BS316S16 = EN 58J = AFNOR Z6CND17.11 = UNI X5CrNiMo1712 = UNE F.3543 = SS2347 = GB 0Cr17Ni11Mo2 = AISI/SAE 316 = JIS SUS 316 = ГОСТ03X17H14M2
2	Диск	1	Нержавеющая сталь AISI/SAE SS 316
3	Пружина	1	Нержавеющая сталь AISI/SAE SS 316
4	Прокладка	1	PTFE (Фторопласт-4, Ф-4)
5	Корпус	1	Нержавеющая сталь AISI/SAE SS 316

Диаграмма Давление / Температура для обратного клапана тарельчатого межфланцевого ABRA-D71

Диаграмма «Температура – Давление»

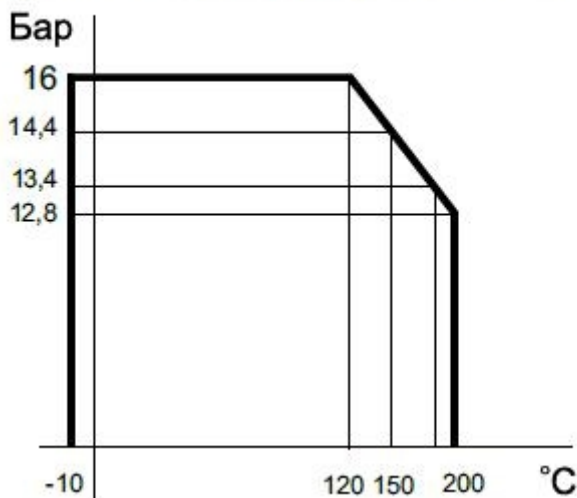


Диаграмма определяет рабочую область для обратного клапана тарельчатого межфланцевого ABRA-D71 в координатах Давление (в барах приборного) / Температура (° C).

Подходящие стандарты ответных фланцев:

Стандарт	Пояснения	Подходящие типы по этому стандарту	Ру или PN	Ду или DN
			ответных фланцев	
ГОСТ 12815-80	Описывает присоединительные размеры и размеры уплотнительных поверхностей (но не тип фланцев)	Исполнение 1, ряд 1 или ряд 2 для всех Ду (DN), кроме Ду80. В Ду 80 следует брать фланец Ряд 1 по ГОСТ, потому, что у него 8 отверстий, как и у нашего обратного клапана. Если попадетсЯ Ряд 2, то у него только 4 отверстия - функционально подходит, но неэстетично.	Ру 1,0/1,6 Мпа (10/16 кгс/см ²)	Такой же, как и Ду (DN) обратного клапана нержавеющей межфланцевого ABRA-D71
ГОСТ 12820-80 - самые распространенные	Стальные плоские приварные фланцы			
ГОСТ 12821-80 - распространенные	Стальные приварные встык (=воротниковые) фланцы			
ГОСТ 12822-80 - можно встретить	Стальные свободные на приварном кольце фланцы			
ГОСТ 12819-80 - очень редко встречается	Литые стальные фланцы			
ГОСТ 12817-80 - очень редко встречается	Литые из серого чугуна фланцы			
ГОСТ 12818-80 - очень редко встречается	Литые из ковкого чугуна фланцы (максимум Ду 80)			
DIN 2501 (DIN 2633 для Ру16)/ EN 1092-1	Описывает присоединительные размеры и размеры уплотнительных поверхностей	Form A, Form B (B1 и B2) - описывает присоединительную поверхность (обычные "плоские" фланцы). Туре - любой, если форма (Form) = см. выше	PN 16	
DIN 2526 - устарел и заменен на EN 1092-1		Form A, B, C, D, E (обычные "плоские" фланцы)		
Старые DIN, с присоединительными поверхностями по DIN 2526 (существовавшие до введения EN 1092)		Form A, B, C, D, E (обычные "плоские" фланцы)		

Инструкция по монтажу, установке и эксплуатации обратного клапана тарельчатого межфланцевого ABRA-D71

Монтаж и эксплуатация изделия.

- К монтажу и эксплуатации изделия допускаются лица, изучившие настоящую документацию и прошедшие инструктаж по соблюдению правил техники безопасности.
- До начала монтажа необходимо произвести осмотр изделия.
- При обнаружении повреждений, дефектов, полученных в результате неправильной транспортировки или хранения, ввод изделия в эксплуатацию без согласования с продавцом не допускается.

Условия монтажа.

- Обратный клапан не предназначен для использования в качестве запорной арматуры. Класс герметичности - В по ГОСТ 54808-2011
 - Не допускается использовать клапаны обратные на рабочие параметры, отличные от указанных в технической документации
 - Перед началом эксплуатации трубопровод необходимо продуть для удаления окалины и грязи.
 - Соосность трубопровода и расстояние между фланцами должны быть в пределах 3–5 мм от идеальных, чтобы в процессе монтажа на клапан не приходилась чрезмерная механическая нагрузка.
 - Клапан может устанавливаться на вертикальном, наклонном и на горизонтальном участках трубопровода
 - Клапан устанавливается на трубопровод так, чтобы стрелка на его корпусе совпала с направлением движения среды, и, для обеспечения равномерного износа при эксплуатации, не ближе 3-5 диаметров до или после сужения / поворота
 - Требуется обеспечить достаточное пространство вокруг обратного клапана для будущих работ по техническому обслуживанию
 - Перед монтажом необходимо тщательно очистить уплотнительные поверхности обратного клапана и присоединительных фланцев
 - Затяжку крепежных болтов необходимо осуществлять равномерно
 - После запуска системы убедитесь в отсутствии протечек в местах присоединения
- Не забудьте проверить на наличие утечек после нескольких часов работы

Условия эксплуатации.

- Клапаны обратные ABRA-D71 не требуют постоянного ухода
- Периодически осматривайте клапан на предмет протечки среды.
- Проверку клапана можно провести при замене трубопроводов

Внимание!

- Не прикасайтесь к работающему изделию в связи с тем, что возможен нагрев поверхностей.
- Перед началом технического обслуживания или демонтажом убедитесь, что изделие не находится под давлением и не имеет высокую температуру.
- Не удаляйте с изделия ярлык с маркировкой и серийным номером.
- Проверять обратные клапаны необходимо регулярно, особенно работающие не постоянно, на наличие утечек через уплотнения

Условия транспортировки и хранения.

- Хранение и транспортировка должна осуществляться без ударных нагрузок при температуре: -40...+65 °С.
- Не допускается попадание посторонних предметов внутрь или падений изделия
- Проверку клапана можно провести при замене трубопроводов
- Изделие должно храниться в незагрязненном помещении и быть защищено от воздействия атмосферных осадков
- При транспортировке корпус изделия должен быть защищен от повреждений.

Гарантийные обязательства.

- Гарантийный срок при соблюдении потребителем правил транспортировки, хранения, монтажа и эксплуатации устанавливается 12 месяцев с момента ввода в эксплуатацию, но не более 18 месяцев с момента продажи.
- Все вопросы, связанные с гарантийными обязательствами обеспечивает предприятие-продавец

М.П. " _____ " _____ г.